

火と音に対応したこうちの杉のエコなパネル

SWP single wood panel



●防火性能30分を確保!!

●木の良さを活かした様々なデザインに対応!!

★準防火地域や22条区域で、県産材でできたSWPを使って「高知ならではの」建築が可能。

★防火構造大臣認定（申請中）建材なので、住宅性能表示も可能。

★地産地消の住宅建材の活用で、地域経済の活性化にも貢献。

★効率のよい生産供給体制の確立でリーズナブルな価格を実現。

こうちの木を使ったSWP（幅はぎパネル）
様々なバリエーションで新しいデザインが可能。
こうち発信の新素材です。



●木材で達成した防火性能

（（公財）日本住宅・木材技術センターでの防火試験状況）



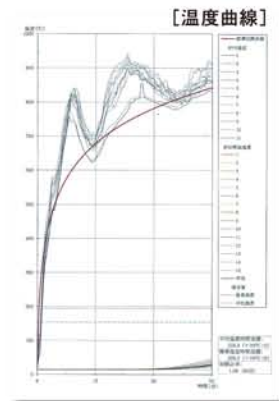
燃焼前



30分燃焼時（室外）



30分燃焼時（室内）



●音響性能も測定

（高知県立森林技術センターでの音響性能試験状況）



床衝撃音遮断性能試験



壁音響透過損失性能試験

●色々な工法に適応したパネル

工法に合わせて真壁と大壁の仕様があります。



大壁工法



真壁工法

●3つの仕上に対応しています。

素地・和紙クロス・着色パネルなど様々なバリエーション



〈素地〉——— 〈和紙クロス〉——— 〈着色〉

●本物の木の良さを発揮できます。

木材は調湿性に優れています。

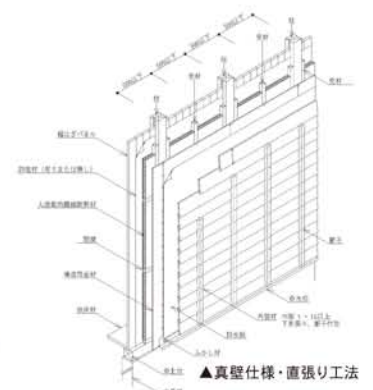


無垢の杉・桧は特有の癒し効果のある香り成分があります。

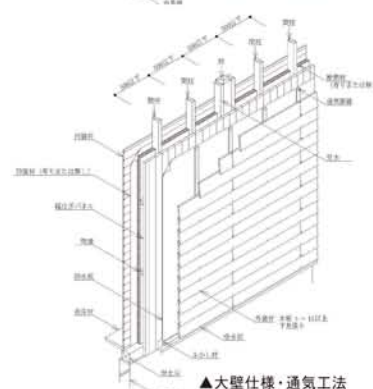


■基本スペック

◎樹種	スギ・ヒノキ（JAS規格材）
◎製品加工	幅はぎ（水性高分子イソシアネート系木材接着剤）
◎寸法	厚さ：28・30mm 長さ：3m 幅：1m
◎性能	防火性能：30min <small>大臣認定申請中</small> 建築基準法第2条第8号 （防火構造の耐力壁の防火性能を有する壁体構成パネル）



▲真壁仕様・直張り工法



▲大壁仕様・通気工法

SWP（幅はぎパネル）のお問い合わせは、
「こうち健康・省エネ住宅推進協会」へ
TEL.088-845-2322

こうち健康・省エネ住宅推進協議会とは…?!

高知の建築技術と森の木を使って、地域の木工・工務店が施工する「こうち健康・省エネ住宅」の普及活動を行っている団体です。医療・福祉・建築の「産官学」連携により、高齢者等の生活弱者の健康と省エネに寄与する住宅の設計・供給体制を確立し、医療・介護費の抑制、地域の再生と活性化を図ることを目的として活動しています。

こうち健康・省エネ住宅推進協議会

〒781-5101 高知市布師田3992-2 高知県産業振興センター5F（高知エコデザイン協議会内）

[MAIL] jimukyoku@kochi-kensyo.eco.to [HP] http://kenco-syoene.eco.to/

※このパンフレットは平成25年度高知県木材加工流通施設整備事業で作成されました。